

## Características

- Generación higiénica y continua de ACS.
- Combina perfectamente con las bombas de calor.
- Alta eficiencia de intercambio.
- Aislamiento de alta calidad (80mm / 14 kg/m<sup>3</sup>).
- No requiere varilla de ánodo, mantenimiento mínimo.
- Sin riesgo de legionelosis.

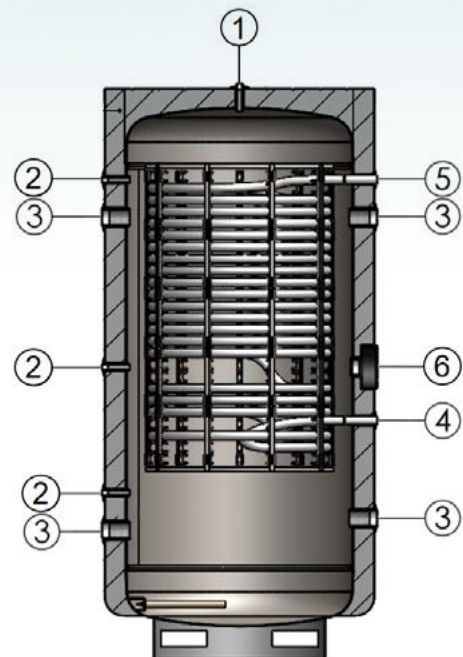


## Inertank 1000

Inertank es un estanque de inercia que puede transferir de forma instantánea temperatura al agua que pasa por su serpentín interno, permitiendo generar agua caliente sanitaria de forma higiénica, continua, eficiente y segura.

Inertank cuenta con un intercambiador de calor interno tipo serpentín, fabricado en tubo corrugado de acero inoxidable AISI 316L que proporciona casi el doble de superficie de intercambio en comparación con las aplicaciones de tubería convencional. Su flujo turbulento aumenta la eficiencia de la transferencia de calor al agua sanitaria y su diámetro DN40 ofrece menor pérdida de carga en comparación con otros equipos similares del mercado.

Como resultado de la constante expansión y compresión térmica se genera en el serpentín un movimiento que ayuda a evitar que se deposite cal en su superficie interior.



	Unidad	Valor
Volumen total	Lts	1030
Peso con agua	kg	1220
Dimensiones (alto/diámetro)	mm	2033/1071
Temperatura máxima de trabajo	°C	90
Presión máxima acumulador	Bar	6
Material de aislación	--	Espuma de 80mm
Material del estanque	--	HRP 6222 / 3mm
Área de intercambio	m <sup>2</sup>	8
Presión máxima serpentín	Bar	6
Conexión sanitaria fría/caliente	Pulg	1 1/4
Primario estrada/salida calefacción in/out	Pulg	2

Ítem	Descripción	Conexión
1	Copla purgadora	1/2"
2	Copla sensor	1/2"
3	Conexiones circuito primario (calderas)	2"
4	Conexión agua sanitaria fría	1 1/4"
5	Conexión agua sanitaria caliente	1 1/4"
6	Conexión resistencia eléctrica	2"